

微細金属加工用 加熱バーナー

### MICRO TORCH(マイクロトーチ)

貴金属加工・眼鏡加工・歯科技工・硝子加工等に最適です。



#### <仕様>

型式	MICRO TORCH(マイクロトーチ)	
使用可燃ガス	プロパン・LNG・水素 エチレン・アセチレン	
寸法	全長	165mm
	重量	吹管:60g 火口:3g
使用火口	6150D #5~#10	
接続形状	酸素ガス側	JIS2号ホース口
	燃料ガス側	JIS3号ホース口
材質(本体)	A5056	

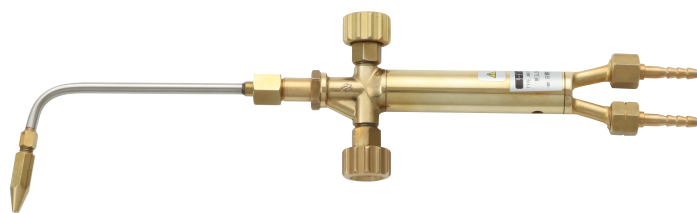
#### 特長

- 燃料ガスはプロパン・LNG・水素・エチレン・アセチレンがご使用できます
- 専用火口6150Dは上記燃料ガス全てにご使用可能です
- 取り回しが柔らかく軽量の専用ホースが付属しております。(ホース長:2000mm)
- 火口#5・#6・#10が付属しております

石英ガラス加工用 加熱バーナー

### リードバーニングトーチ

石英ガラス加工に最適です。



#### <仕様>

型式	リードバーニングトーチ	
使用ガス	水素(H <sub>2</sub> ) アセチレン(C <sub>2</sub> H <sub>2</sub> )	
寸法	全長	345mm
	重量	410g
使用火口	水素	6220A #1~#7
	アセチレン	6220A #1~#5
接続形状	酸素ガス側	Ø6mmホース口
	燃料ガス側	Ø6mmホース口
材質(本体)	C3771	

※ Ø6mm ホース口の詳細は裏面

#### 特長

- 水素ガス使用の石英ガラス加工に最適
- 燃料ガスにアセチレンを使用することも可能
- 1979年発売からの信頼と実績をお届けいたします



# 専用火口能力表

品名	型式	使用火口		ガス圧力 (MPa)		ガス消費量 (L/h)										全長 (mm)	重量 (g)
		シリーズ名	番号	酸素	燃料ガス	酸素	プロパン	酸素	LNG	酸素	水素	酸素	エチレン	酸素	アセチレン		
マイクローター	191C	6150D	5	0.01~0.2	0.01	19.0	5.0	9.0	5.0	9.0	18.0	10.0	5.0	20.0	18.0		
			6			30.0	8.0	15.0	8.0	14.0	28.0	16.0	8.0	31.0	28.0		
			(7)			38.0	10.0	18.0	10.0	17.0	35.0	20.0	10.0	39.0	35.0		
			(8)			45.0	12.0	22.0	12.0	21.0	42.0	24.0	12.0	47.0	42.0		
			10			75.0	20.0	36.0	20.0	35.0	70.0	40.0	20.0	78.0	70.0		

※使用ガスがLNGの場合、一般家庭用の都市ガス(4C,13A,12B等)は使用できません。

## 【火口外観写真】



6150D

品名	使用燃料ガス	型式	使用火口		ガス圧力 (MPa)		ガス消費量 (L/h)		全長 (mm)	重量 (g)	接続形状
			シリーズ名	番号	酸素	水素	酸素	水素			
リードバーニングトーチ	水素	-	6220A	1	0.2	0.03	220	440	345	410	酸素用 JIS1号右ホース口  燃料ガス用 JIS1号左ホース口
				2	0.3	0.04	550	1,100			
				3	0.5	0.05	900	1,800			
				4	0.6	0.06	1,340	2,680			
				5	0.7	0.07	2,400	4,800			
				6	0.8	0.08	3,830	7,660			
				7	0.9	0.09	5,630	11,250			

※燃料ガスにアセチレンを使用することもできます。その場合、使用いただける火口番号は1~5となります。6、7は使用できません。



6620A

## 関連機器



**マスターVI HC**  
水素ガス専用に設計された安心設計の調整器



**マスターVI OG**  
工業用酸素調整器の定番 関東式OG・関西式OF



**マスターVI A**  
工業用アセチレン調整器の定番 安心設計の調整器



**マスターIII LP**  
工業用LPG調整器の定番



**逆火防止器 NEW Stop-A**  
水素用・酸素用・アセチレン用・プロパン用

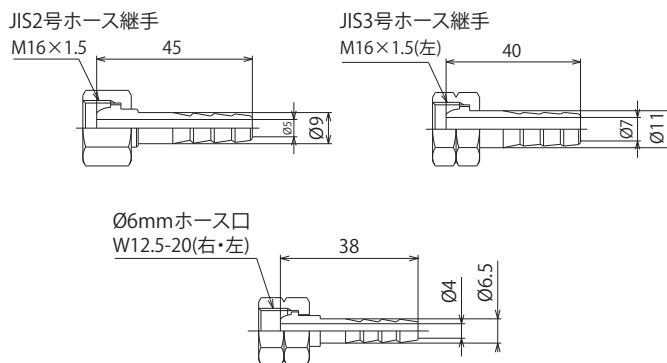


10本組 (ステンレス)

火口掃除針

## 参考資料(継手のサイズ)

種類	ホースノット・ホース継手台形状	ホース口最大外径	適合ホース内径寸法
Ø6mm ホース口	W12.5-20 右又は左	Ø6.5mm	Ø4mm
JIS1号ホース継手	M12×1 右又は左	Ø9mm	Ø8mm
JIS1W号ホース口	W12.5-20 右又は左	Ø9mm	Ø8mm
JIS2号ホース継手	M16×1.5 右	Ø9mm	Ø8mm
JIS3号ホース継手	M16×1.5 左	Ø11mm	Ø9.5mm
Ø12mm ホース口	W20-16 右	Ø13.5mm	Ø12mm



**ご注意**

正しくお使いいただくために、ご使用前に必ず「取扱説明書」をよくお読みください。

本製品は改良のために、仕様など内容を予告なく変更する場合があります。



**日酸TANAKA株式会社**

<http://nissantanaka.com>

制御機器事業部 営業部