

Single -Channel Gas Detector Monitoring Unit

GMS-1000LB



1. 제품의 개요

GMS-1000LB는 가스 누출시 대형 Light bar 점등으로 멀리서도 육안 식별이 용이할 뿐 아니라 95dB 부저음이 발생한다.

GMS-1000LB은 오직 1개의 검지기와 연결되는 일점식 가스 검지기 수신부이다.

연결된 1개의 검지기에서 아날로그 연속신호를 수신하여 디지털신호로 변환 마이크로프로세서에 의해 다양한 경보 및 모니터링 환경을 제공한다.

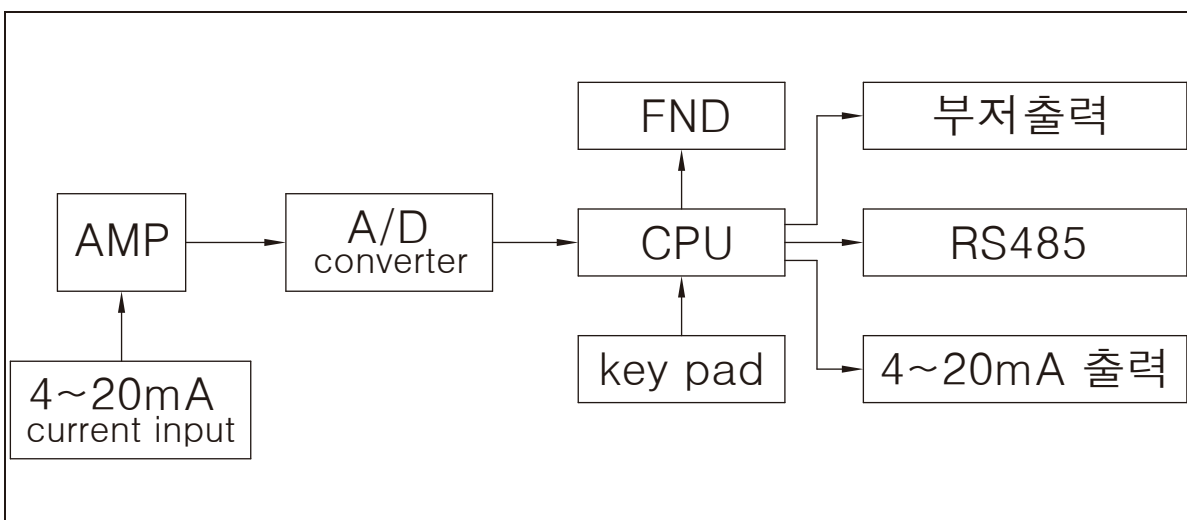
또한, 디지털신호를 다시 4-20mA 표준전류신호로 변환 출력하여 PLC, DDC, RECORDER 등

다양한 외부장치에 신호를 제공한다. 이를 통해 더욱 확장되고 종합적인 가스 모니터링 환경 구축이 용이해진다.

2. 제품의 특징

- 마이크로프로세서 내장형으로 다양하고 정확한 기능을 한다.
- 고 분해능의 A/D 컨버터를 내장하여 지시 값을 정확하게 전달한다.
- 초소형의 SIMPLE한 디자인으로 설치가 쉽다.
- 방수, 방진, 내부식성의 POLYCARBONATE 외부재질로 내구성이 좋다.
- HIGH / LOW 2단 경보접점으로 FAN 등 외부장치를 다양하게 연동시킨다.
- 4 - 20mA 외부출력으로 원거리(2.5km) 신호전송이 가능하다.
- 프로그램화 된 메뉴들을 통해 사용자 임의의 사용환경 설정할 수 있다.

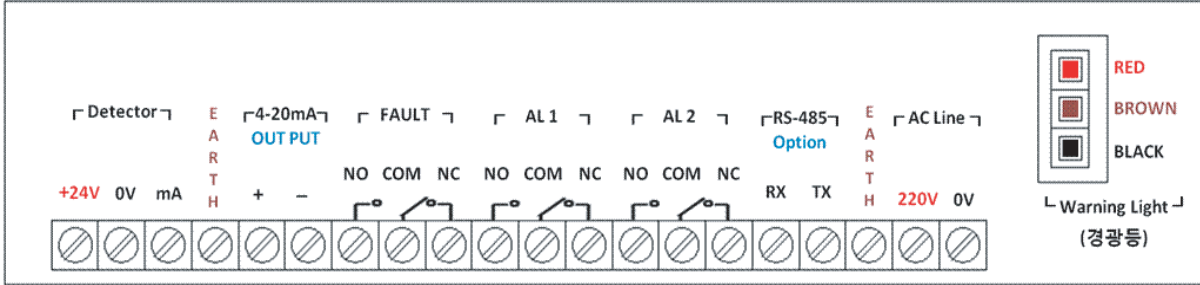
3. 시스템 구성도



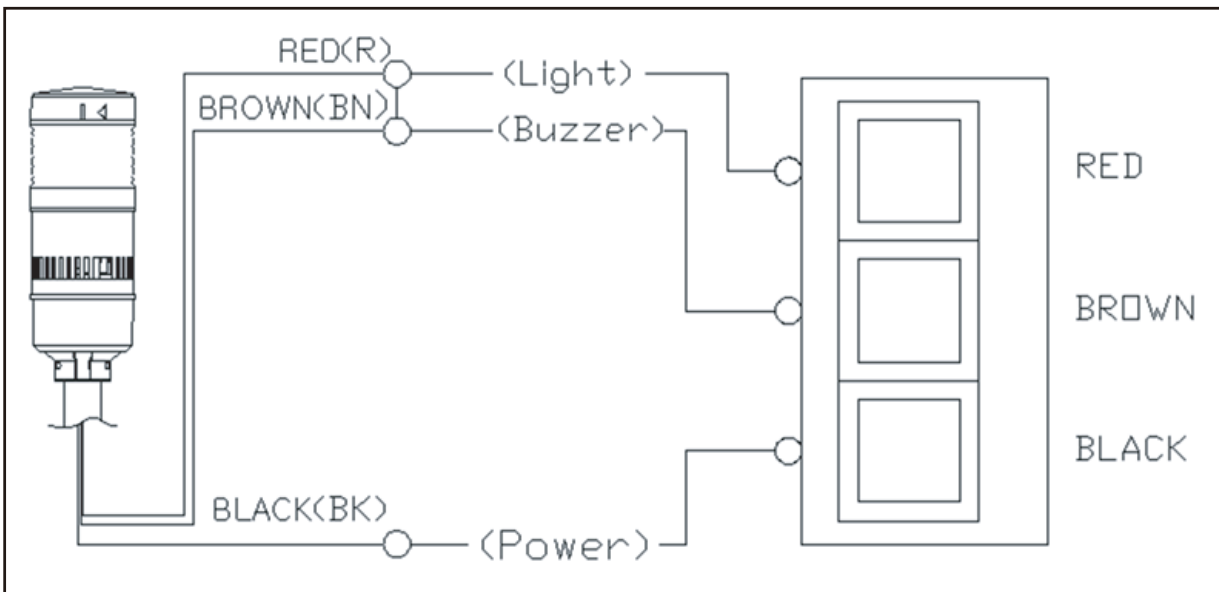
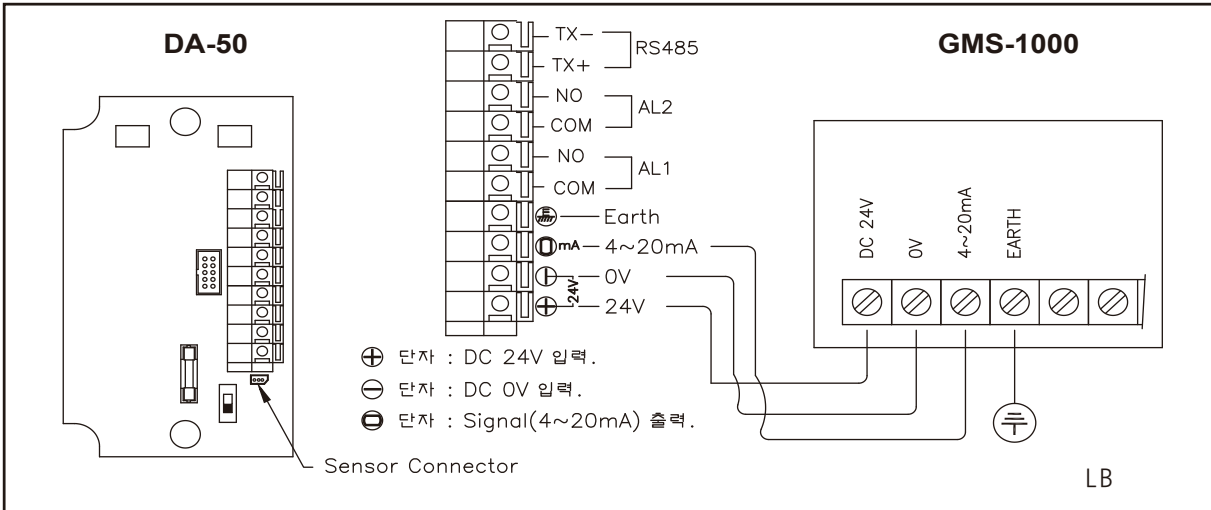
4. 제품사양

구 분	내 용
제품구조	벽걸이형
검지기 연결형식	일점식(연결 검지기-1개)/1회로용
입력전원	AC 230V / 60 Hz
입력신호	4-20mA DC/F.S
출력전원	DC 24V (250mA)
출력신호	4-20mA DC/F.S
신호분해능력	A/D Converter - 12bit
	D/A Converter - 12bit
농도표시	F.N.D Display - PPM, %LEL, % 사용자 임의설정
경보표시	저 경보 - LOW LED(RED)
	고 경보 - HIGH LED(RED)
	고장경보 - FAULT LED(YELLOW), 2mA
경보방식	시각 - LED 점멸
	청각 - 부 저음(95dB 이상)
경보값 설정	HIGH / LOW 2단경보 - 사용자 임의설정
경보지연시간	0~99초 사용자 임의설정
경보해제	수동 및 자동복귀
경보출력	2단(HIGH / LOW) 경보 RELAY CONTACT
작동온도	-10℃ ~ 50℃
작동습도	5 ~ 95 %RH (Non-Condensing)

5. 단자설명



6. 결선방법 (검지기 ↔ 수신부)



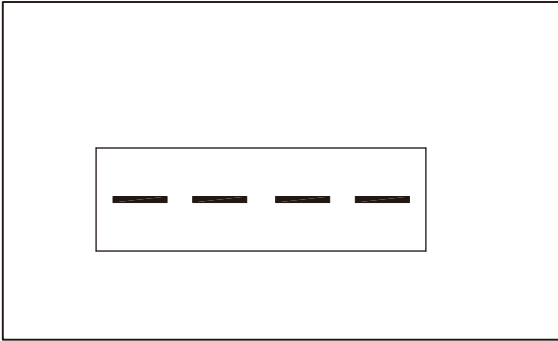
7. 메뉴 설명

메뉴	설명
d-Po	소숫점 표시.[DEFAULT: 000.0]
L-SC	FULL SCALE 대비 4mA 설정 메뉴.[DEFAULT: 0.0]
H-SC	Full Scale 대비 20mA 설정 메뉴.(0~9999)[DEFAULT: 10.0]
AL.TY	<p>알람 종류 설정(H-H,H-L,L-L) [DEFAULT: H-H]</p> <p><1> [H-H] (1) AL-1 ALARM: 측정값이 AL-1 경보값 이상이면 경보 출력. (2) AL-2 ALARM: 측정값이 AL-2 경보값 이상이면 경보 출력.</p> <p><2> [H-L] (1) AL-1 ALARM: 측정값이 AL-1 경보값 이하이면 경보 출력. (2) AL-2 ALARM: 측정값이 AL-2 경보값 이상이면 경보 출력.</p> <p><3> [L-L] (1) AL-1 ALARM: 측정값이 AL-1 경보값 이하이면 경보 출력. (2) AL-2 ALARM: 측정값이 AL-2 경보값 이하이면 경보 출력.</p>
AL-1	AL-1 경보값 설정 메뉴.(0~9999) [DEFAULT: 1.0]
Dt-T	AL-1,AL-2 경보 지연시간 설정 메뉴.(0~99초) [DEFAULT: 3]
AL-2	AL-2 경보값 설정 메뉴.(0~9999) [DEFAULT: 3.0]
Dt-D	AL-1,AL-2 경보 DELAY BAND 설정(0~99). [DEFAULT: 3]
A-rE	경보해제 기능선택 메뉴 - 수동/자동 해제 방식 선택. [DEFAULT: Hand]
	※ AuTo - 자동해제 모드.
	※ Hand - 수동해제 모드.
ST-T	전원공급시 초기화 진행시간.(0~99초)[DEFAULT: 0]

8. 메뉴 설정

순서	메뉴	메뉴선택	메뉴 값 설정	메뉴 값 저장
1	메뉴모드선택 - (MODE) Key를 누르면 d-Po 메뉴가 표시된다.			
2	d-Po	(ENT)-Key	(Shift) 와 (UP) Key로 값 설정.	(ENT)-Key
3	L-SC	(ENT)-Key	(Shift) 와 (UP) Key로 값 설정.	(ENT)-Key
4	H-SC	(ENT)-Key	(Shift) 와 (UP) Key로 값 설정.	(ENT)-Key
5	AL.TY	(ENT)-Key	(Shift) 와 (UP)Key로 값 설정.	(ENT)-Key
6	AL-1	(ENT)-Key	(Shift) 와 (UP) Key로 값 설정.	(ENT)-Key
7	DT-T	(ENT)-Key	(Shift) 와 (UP) Key로 값 설정.	(ENT)-Key
8	AL-2	(ENT)-Key	(Shift) 와 (UP) Key로 값 설정.	(ENT)-Key
9	DT-D	(ENT)-Key	(Shift) 와 (UP) Key로 값 설정.	(ENT)-Key
10	A-rE	(ENT)-Key	(Shift) 와 (UP) Key로 값 설정.	(ENT)-Key
11	ST-T	(ENT)-Key	(Shift) 와 (UP) Key로 값 설정.	(ENT)-Key
12	Exit	상기 메뉴를 순서대로 모두 거치면 자동으로 일반모드로 전환된다.		
※ 선 순위의 메뉴에서 값 설정 없이 다음 메뉴로 이동시 (MODE) Key를 누른다.				
※ 어떤 메뉴 값을 설정하여 저장하면 자동으로 종료(일반모드 전환)된다.				
※ 각 순위 메뉴 값의 설정을 위해서는 메뉴모드선택 (MODE) Key를 눌러 해당 메뉴까지 찾아가간다.				
※ EX) AL-1설정: (MODE) Key를 눌러 AL-1 메뉴도착하면 (ENT) Key를 눌러 설정되어진 값을 불러온다. 이후 (Shift) 와 (UP) Key를 눌러 설정 값을 셋팅한후 (ENT) Key를 누르면 저장하고 측정모드로 전환 되어진다.				
※ TEST : 경보작동 여부를 테스트한다. * 설정방법: (Shift) 와 (UP) Key를 동시에 지속적으로 누른다. 2개의 버튼을 지속적으로 누르고 있는 동안은 값이 지속적으로 올라가고 검지범위 내 최고 값에 이르면 멈춘다. 값이 경보설정 값을 통과하면 AL-1 와 AL-2 알람이 자동으로 발생한다.				

9. ERROR 표시



〈 발생경우 〉

LINE 단선 시

10. 외형 치수

