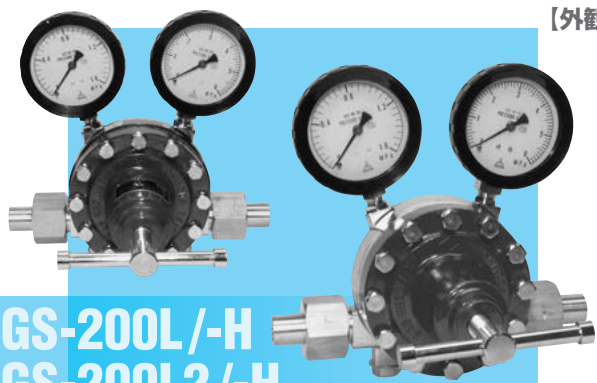


**D** 装置・ライン用圧力調整器 (調整圧力: 低圧～中圧～高圧)

**㊸** 中流量・自力式圧力調整器 (MAX.1次圧力:3.0MPa, 調整圧力:0.2～1.0MPa)

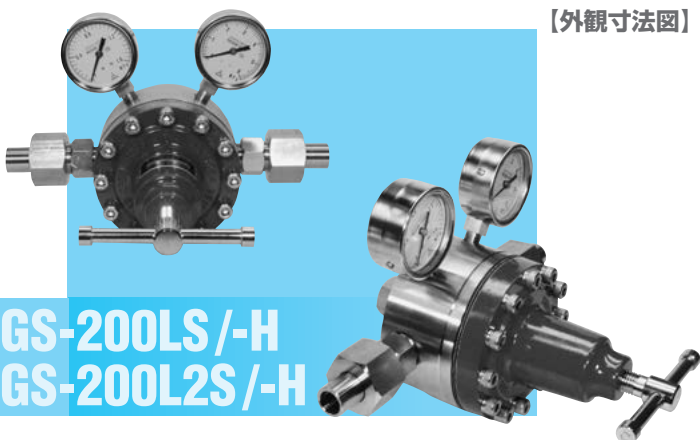
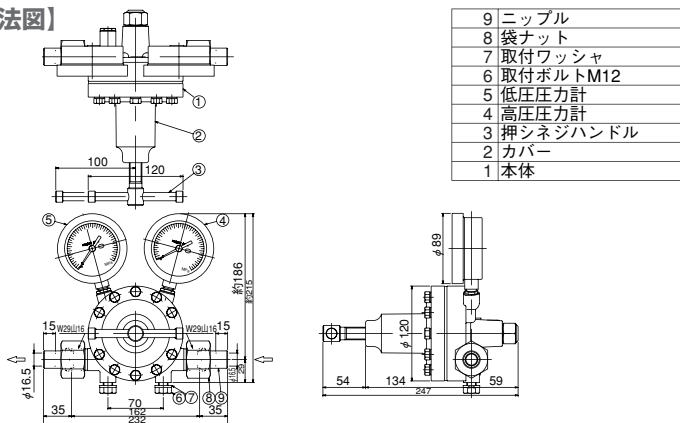
GS-200L, GS-200L-H, GS-200LS, GS-200LS-H...MR (認定品) シリーズ

GS-200L<sub>2</sub>, GS-200L<sub>2</sub>-H, GS-200L<sub>2</sub>S, GS-200L<sub>2</sub>S-H...MR (認定品) シリーズ



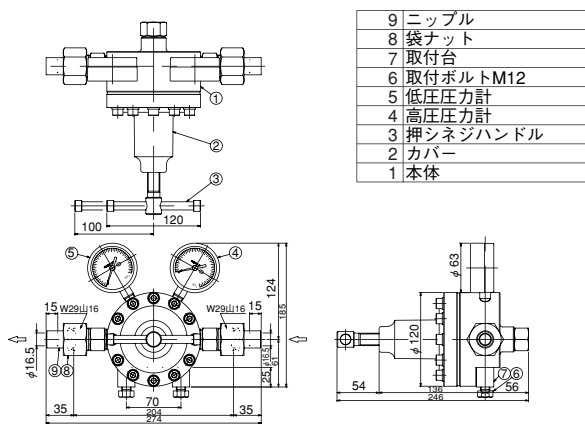
GS-200L/-H  
GS-200L2/-H

【外観寸法図】

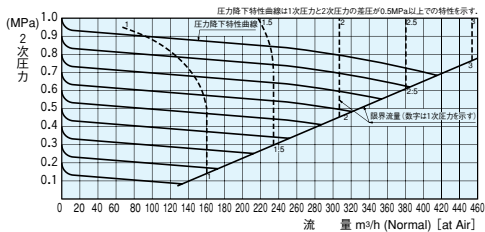


GS-200LS/-H  
GS-200L2S/-H

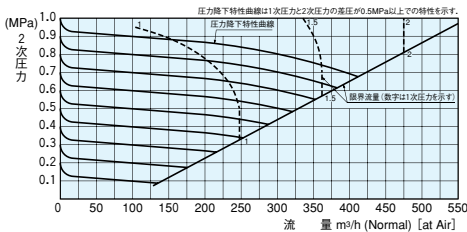
【外観寸法図】



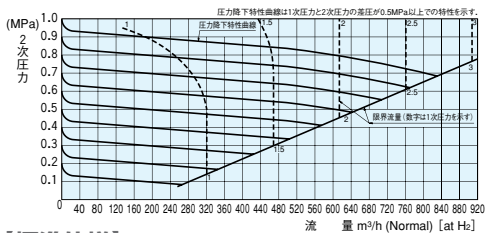
【GS-200L/GS-200LS型 流量表】



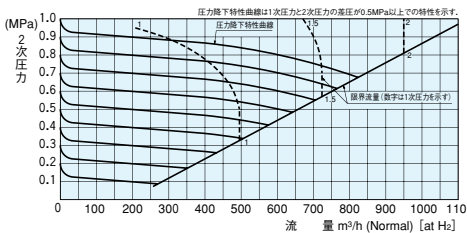
【GS-200L2/GS-200L2S型 流量表】



【GS-200L-H/GS-200LS-H型 流量表】



【GS-200L2-H/GS-200L2S-H型 流量表】



【標準仕様】

型式		GS-200L-H	GS-200LS-H	GS-200L2	GS-200L2S	GS-200L2-H	GS-200L2S-H
仕様	認定品	MR-200L-H	MR-200LS-H	MR-200L2	MR-200L2S	MR-200L2-H	MR-200L2S-H
	適用ガス	右高圧/左高圧		右高圧/左高圧		右高圧/左高圧	
材質	本体	H <sub>2</sub> , He		O <sub>2</sub> , N <sub>2</sub> , Ar, CO <sub>2</sub> , Air, C <sub>3</sub> H <sub>8</sub> , C <sub>3</sub> H <sub>6</sub> 等		H <sub>2</sub> , He	
	ダイヤフラムシート	C3771B CR C3604B	SUS304 CR/テフロン SUS304	C3771B CR C3604B	SUS304 CR/テフロン SUS304	C3771B CR C3604B	SUS304 CR/テフロン SUS304
調整圧力	1次圧力	3.0MPa以下					
標準流量	2次圧力	0.2～1.0MPa					
1次圧力計	標準流量	460m <sup>3</sup> /h (標準状態 P2=0.5MPa・Hz/He)		280m <sup>3</sup> /h (標準状態 P2=0.5MPa・Air)		560m <sup>3</sup> /h (標準状態 P2=0.5MPa・Hz/He)	
2次圧力計	1次圧力計	0～6MPa					
使用温度	2次圧力計	0～1.6MPa					
標準接続	使用温度	-10～+60℃					
出入口オプション	標準接続	W29山16、φ16スリーブ付き					
C	出入口オプション	R, Rc, フランジ、銅管差込ろう付用スリーブ、各種差込溶接用スリーブ					
V	C	1.23		1.90			
逃し弁設定圧力	V	1.3MPa		1.3MPa		1.3MPa	
質量	逃し弁設定圧力	5.2kg/GS-200L		5.2kg/GS-200L2			

認定品仕様 - MRシリーズ

御注文時に下記項目をご指定下さい

型式・流体名

右高圧/左高圧

1次/2次設計圧力

1次/2次圧力計

入口/出口継手形状

I 一般工業ガス用  
圧力調整器

II 分析用標準ガス・  
理科学機器用  
圧力調整器

III 半導体用特殊材料ガス・  
高純度・超高純度  
キャリアガス用圧力調整器

IV 一般工業ガス  
供給設備・機器

V 分析用標準ガス  
供給設備・機器

VI 半導体用特殊材料ガス  
高純度・超高純度  
キャリアガス供給設備・機器

VII 大臣認定について

VIII 高圧ガスの法律

IX 参考資料