

中流量調整器 YM-301L

これらの調整器は中規模のガス集合装置、供給ユニット等に御使用して頂けます。

- 経済産業大臣認定品として製作可能です。高圧ガス設備に使用の場合は、認定品をお選び下さい。
- 流れ方向は、左側入口(左高圧)のタイプが製作可能です。

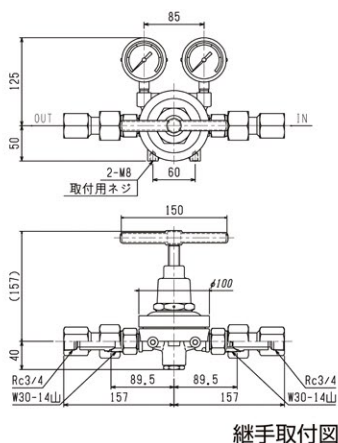
使用ガス



YM-301L



YM-301L-R-2121-1411

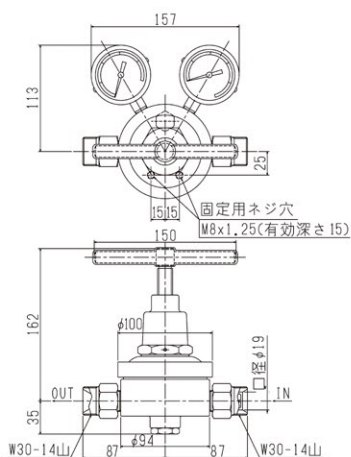


継手取付図

YM-301LS



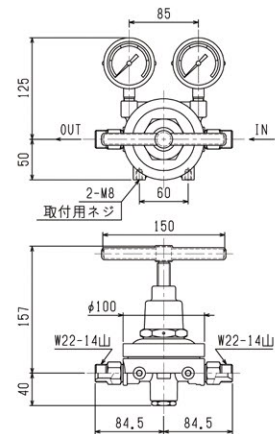
YM-301LS-R-212 1-1411



YM-301L22



YM-301L22-R-1616-1411

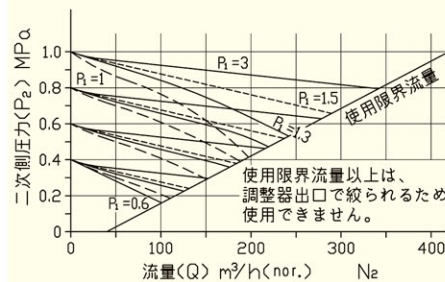


写真・寸法図は代表例です。型番構成によって形状は、異なります。

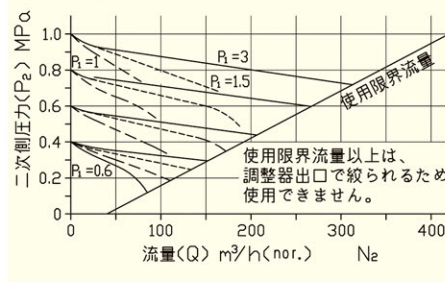


流量曲線

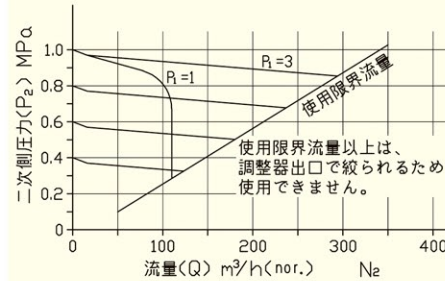
YM-301L



YM-301LS



YM-301L22



02 分析機用・半導体用 圧力調整器
03 ガス供給ユニット・集合装置
04 ガス供給ユニット・集合装置関連機器
05 その他装置
06 液化ガス蒸発器
07 自動切替減圧弁・装置
08 高圧ガス用継手
09 溶断器・アクセサリ
10 計器
11 参考資料・データ

YR-70	汎用小	
YR-70SUS-PP		
YR-90	活魚用	
YR-90K		
YBO-分散器	汎用/医療用	
YR-80-85		
YR-80-88		
SS三ニ	配管用	
YR-810L		
YR-810		
YR-810H		
YR-507	ヒター付	
YR-510V		
YR-510F		
YR-200	調整器	
YC-1F・YC-2F	ヒター付	
YR-500		
CNG-301	調整器	
YR-600		
YM-201-202		
YM-301		
YM-302		
YM-301H-HH		
YM-301ロイス		
301LLM		
YM-301L	中流量	
YM-301PD		
YM-303-501HH		
YM-305-303T		
R-120-120H		
R-120L-120LM		
120LLM		
R-150-150H		
R-150L-150LM		
150LLM		
NPR-4	装置用	
NPR-5		
NPR-14		
YM-180		
YM-1001-1002		
NPR-26P		
R-340		
YR-5061		
YR-5061H		
YR-5062		
NPR-8B		
YR-5063		
YR-5064		
NPR-14P		
HIR-1		
HIR-1-2-3		
HIR-3SW		
YS-1		
YS-2-5-52		
R-340S		
SR-SRQ		
YR-85F-90F		
SS三ニ		
YS-1		

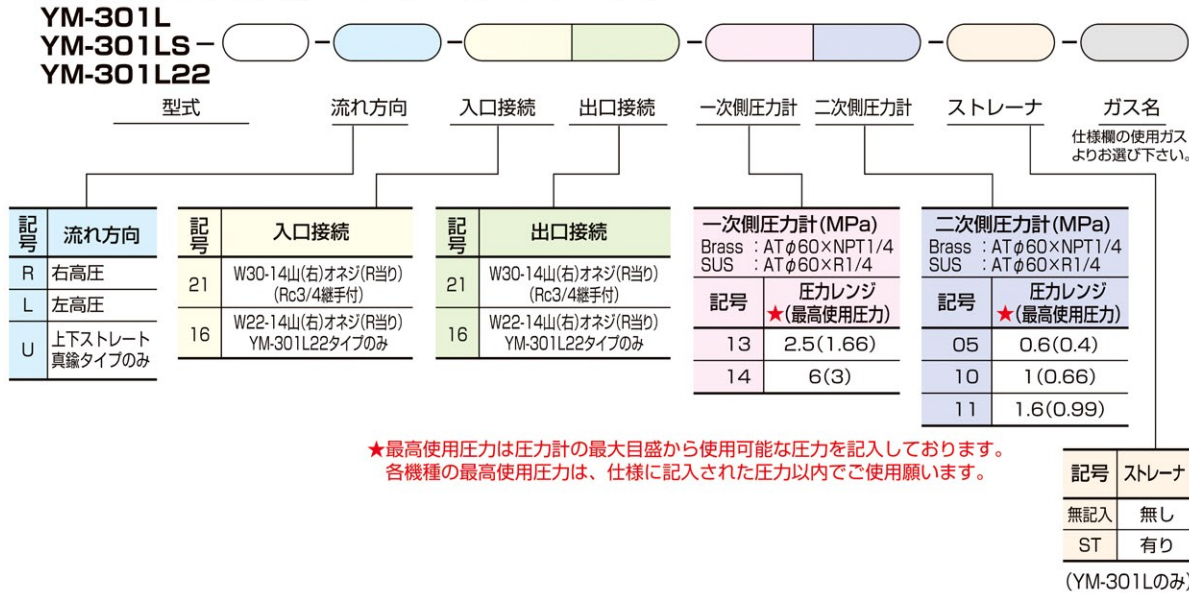
● 仕様 (真鍮タイプ/ステンレスタイプ)

型式		YM-301L	YM-301LS	YM-301L22
使用ガス		O ₂ ,N ₂ ,Ar,Air,H ₂ ,He,CO ₂ LO ₂ ,LN ₂ ,LAr,LCO ₂ ※1		
一次側圧力 (MPa)		0.6~3		
二次側使用圧力 (MPa)		0.1~0.99		
使用温度 (°C)		-10~40 (設計温度: -10~75°C)		
接ガス主要部材質 材質記号のご説明はP.476	本体	C3771B	SUS316	C3771B
	ダイヤフラム	NBR		
	弁材	PTFE		
	その他	C3604B, NBR,SUS304	SUS316, SUS304,NBR	C3604B, NBR,SUS304
フィルタ粗さ		200メッシュ		
質量 (kg)		3.9	4.3	3.2
標準流量 m ³ /h(nor.)		O ₂ ,N ₂ ,Ar,Air : 270 H ₂ ,He : 540(P ₂ =0.99MPa)		O ₂ ,N ₂ ,Ar,Air : 230 H ₂ ,He : 460 (P ₂ =0.99MPa)
最大流量 m ³ /h(nor.)		O ₂ ,N ₂ ,Ar,Air : 340 H ₂ ,He : 680(P ₂ =0.99MPa)		O ₂ ,N ₂ ,Ar,Air : 290 H ₂ ,He : 580 (P ₂ =0.99MPa)
標準納期		受注後5日	受注後2週間	受注後1週間
認定品製作		○ (納期: 受注後10日)	○ (納期: 受注後3週間)	○ (納期: 受注後2週間)
左高圧製作		○ (納期: 受注後10日)	○ (納期: 受注後2週間)	○ (納期: 受注後2週間)

⚠ 注意

- ※1 蒸発器を通した後の気体で御使用下さい。
- ※2 圧力調整器の上流側にラインストレーナを設けてください。
- ※3 ストレーナ付は納期+1週間となります。ストレーナ付は、YM-301LのみでLS、L22タイプにはつきません。

● 発注型番構成 (下記以外の仕様はお問い合わせ下さい。)



分析機用・半導体用 圧力調整器	02
ガス供給ユニット・ 集合装置	03
ガス供給ユニット・ 集合装置関連機器	04
その他装置	05
液化ガス蒸発器	06
自動切替 減圧弁・装置	07
高圧ガス用継手	08
溶断器・ アクセサリ	09
計器	10
参考資料・データ	11

汎用小型	YR-70 YR-70SUS-PP YR-90
活魚用	YR-90K YBO-分散器
汎用小型 医療用	YR-80-85 YR-80-88
配管用	SSミニ YR-810L YR-810 YR-810H
ヒーター付	YR-507 YR-510V YR-510F
調整器 フィン付	YR-200 YC-1F-YC-2F YR-500
中流量	CNG-301・ YR-600
	YM-201-202 YM-301 YM-302 YM-301H・HH YM-301ロイス・ 301LLM YM-301L
	YM-301PD YM-303-501HH YM-305-303T
	R-120-120H R-120L-120LM・ 120LLM R-150-150H R-150L-150LM・ 150LLM
	NPR-4 NPR-5 NPR-14 YM-180 YM-1001-1002 NPR-26P R-340
	YR-5061 YR-5061H YR-5062 NPR-8B YR-5063 YR-5064 NPR-14P
	HIR-1 HIR-1-2-3 HIR-3SW
	YS-1 YS-2-5-52 R-340S SR-SRQ
	YR-85F-90F SSミニ YS-1
	流量計付