

COMET(2段減圧式)

특 장

1. 일반산업용, 고순도가스에 사용.
2. 고기능, 저가격으로 다이아프램이 SUS316으로 되어있습니다.
3. 불순물을 제거하기 위해 캡슐 내부에 SUS필터로 처리한 고압 캡슐이 장착
4. 압력조정엔드에는 압력표시 기능이 있습니다.
5. 유량조정을 위해 니들밸브와 유량계가 옵션으로 추가 가능합니다.
6. 입력압력의 변화가 있어도 출력압력의 변화가 없습니다. (출력압력을 일정하게 조정하기 위해 사용)

外 觀

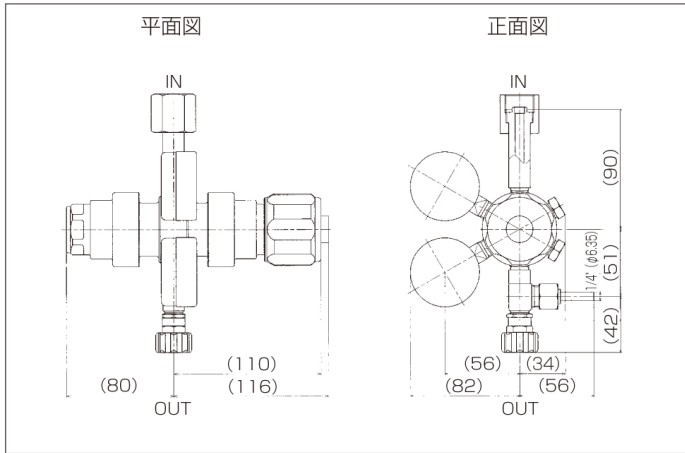


仕 様

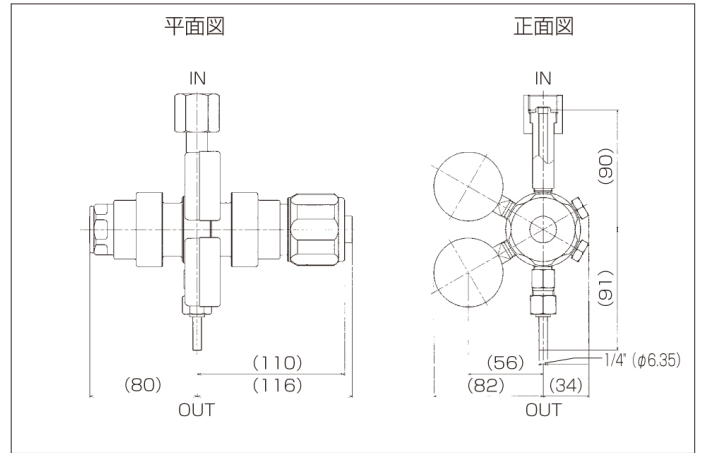
品 名		CM2-B5									
		03-RM	03-RV	06-RM	06-RV	03-LM	03-LV	06-LM	06-LV		
使用 가스		酸素、窒素、アルゴン、ドライエアー				水素					
圧力計 (MPa)	入口側	25				25					
	出口側	0.3	0.3	0.6	0.6	0.3	0.3	0.6	0.6		
最高使用圧力 (MPa)	入口側	15				15					
	出口側	0.2	0.2	0.4	0.4	0.2	0.2	0.4	0.4		
出入口形状	入口側	W22-14取付ナット				W22-14左取付ナット					
	出口側	ニードルバルブ+1/4"ストレート管 (SUS)				ニードルバルブ+1/4"ストレート管 (SUS)					
常用流量	単位L/min(nor)	45	45	45	45	45	45	45	45		
	条件 P ₂ 가스	0.2	0.2	0.4	0.4	0.2	0.2	0.4	0.4		
使用温度範囲 [°C]		窒素 -5~40				窒素 -5~40					
材 質 (本体)		C3604、Niメッキ				C3604、Niメッキ					
バルブ		なし	有り	なし	有り	なし	有り	なし	有り	なし	有り
排出弁		有り				有り					

品 名		CM2-B5									
		03-CM	03-CV	06-CM	06-CV	03-FM	03-FV	06-FM	06-FV		
使用 가스		ヘリウム				酸素					
圧力計 (MPa)	入口側	25				25					
	出口側	0.3	0.3	0.6	0.6	0.3	0.3	0.6	0.6		
最高使用圧力 (MPa)	入口側	15				15					
	出口側	0.2	0.2	0.4	0.4	0.2	0.2	0.4	0.4		
出入口形状	入口側	20.9-14左取付ナット				W23-14取付ネジ					
	出口側	ニードルバルブ+1/4"ストレート管 (SUS)				ニードルバルブ+1/4"ストレート管 (SUS)					
常用流量	単位L/min(nor)	45	45	45	45	45	45	45	45		
	条件 P ₂ 가스	0.2	0.2	0.4	0.4	0.2	0.2	0.4	0.4		
使用温度範囲 [°C]		窒素 -5~40				窒素 -5~40					
材 質 (本体)		C3604、Niメッキ				C3604、Niメッキ					
バルブ		なし	有り	なし	有り	なし	有り	なし	有り	なし	有り
排出弁		有り				有り					

外觀図



COMET ニードルバルブ付



COMET ニードルバルブなし

流量特性

