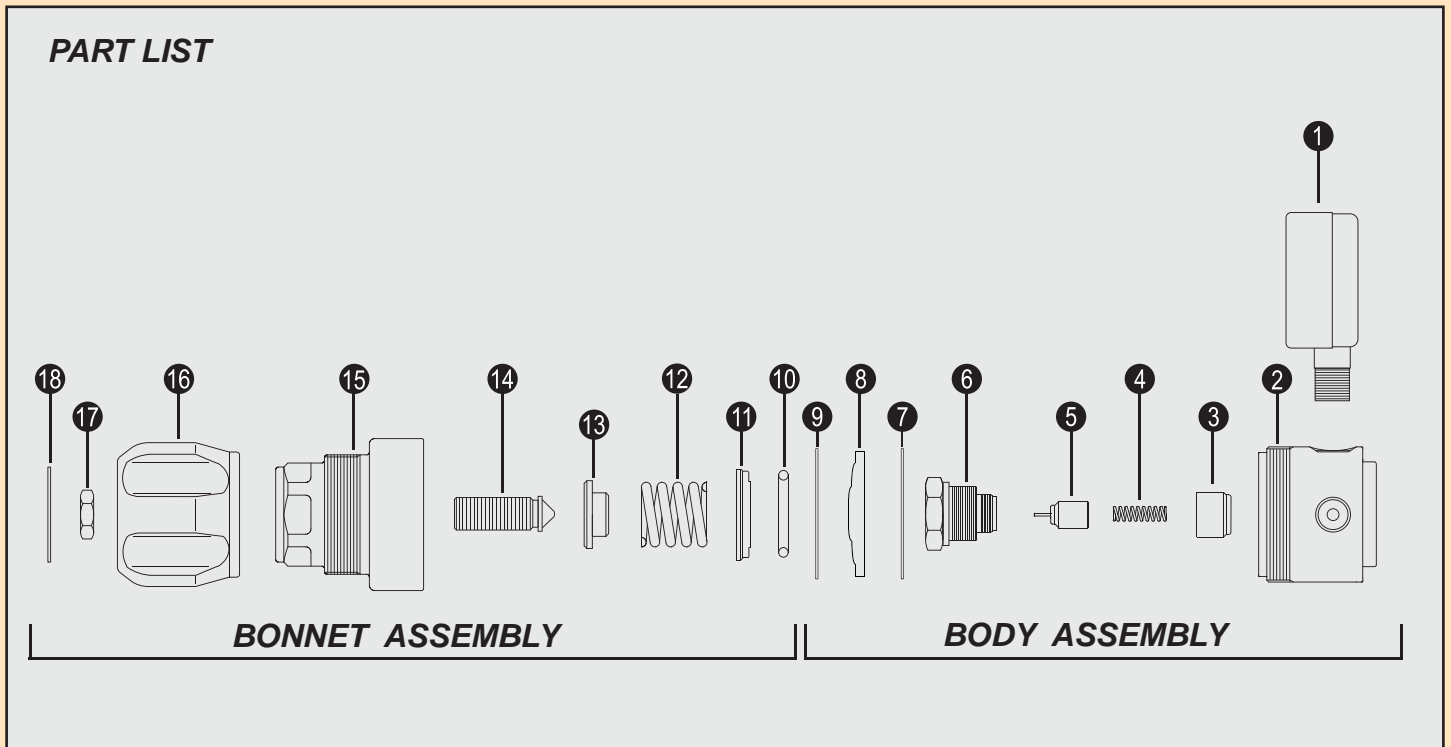


MARS Series

TANAKA

STAINLESS REGULATOR (NPT TYPE)

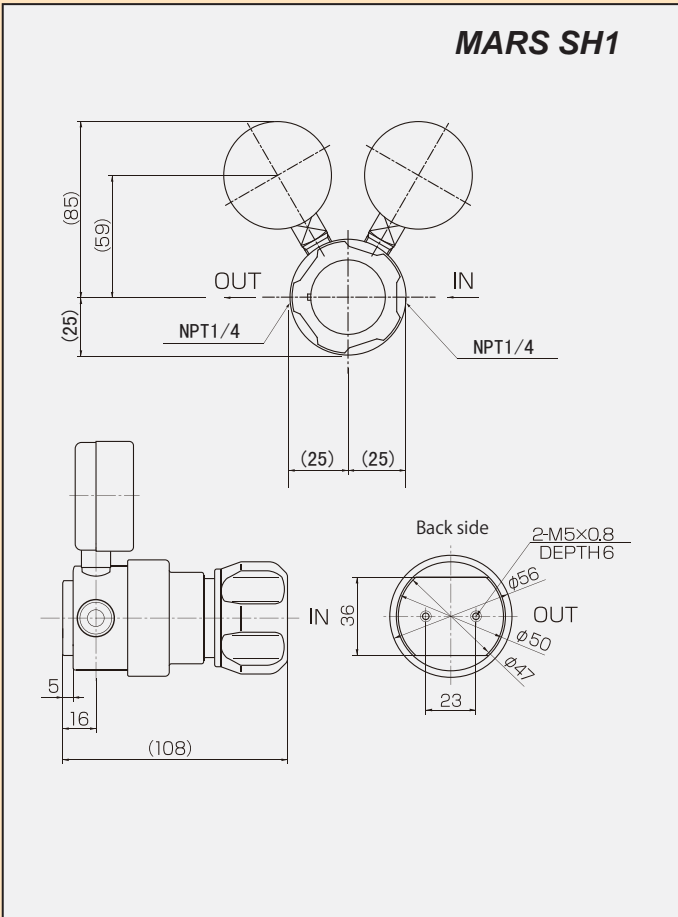




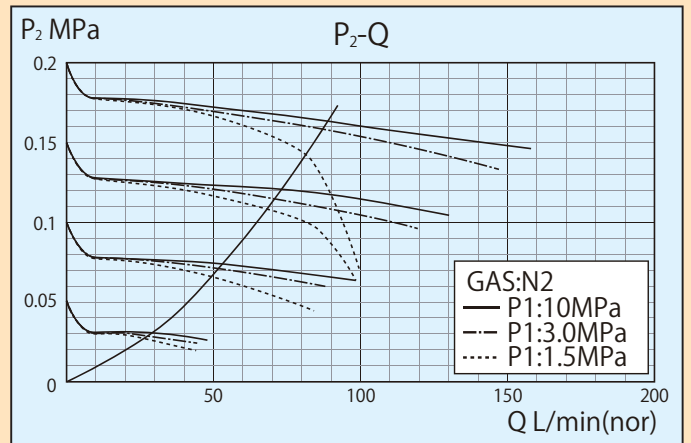
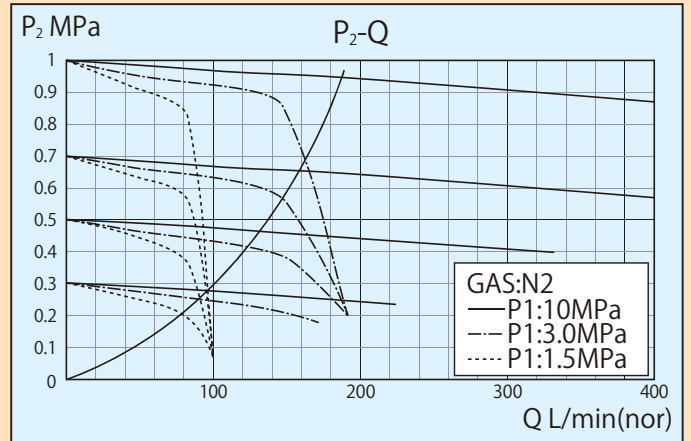
STANDARD MODEL SERIES

Item No.	Description	Raw Material
01	Pressure Gauge	Stainless Steel 316
02	Body	Stainless Steel 316L
03	Filter Case	Stainless Steel 316
04	Small Spring	Stainless Steel 316WPA
05	Seat	Stainless Steel 316
06	Nozzle	Stainless Steel 316
07	Diaphragm Cover	Teflon
08	Diaphragm	Stainless Steel 316L
09	Diaphragm Washer	Stainless Steel 316L
10	O-Ring	CR
11	Large Spring Receiver	Brass
12	Large Spring	SUS304WPB
13	Handle Receiver	Brass
14	Adjusting Handle Screw	Brass
15	Cap	Brass
16	Adjusting Handle	ABS
17	Adjusting Handle Lock Nut	Brass
18	Name Plate	Aluminum

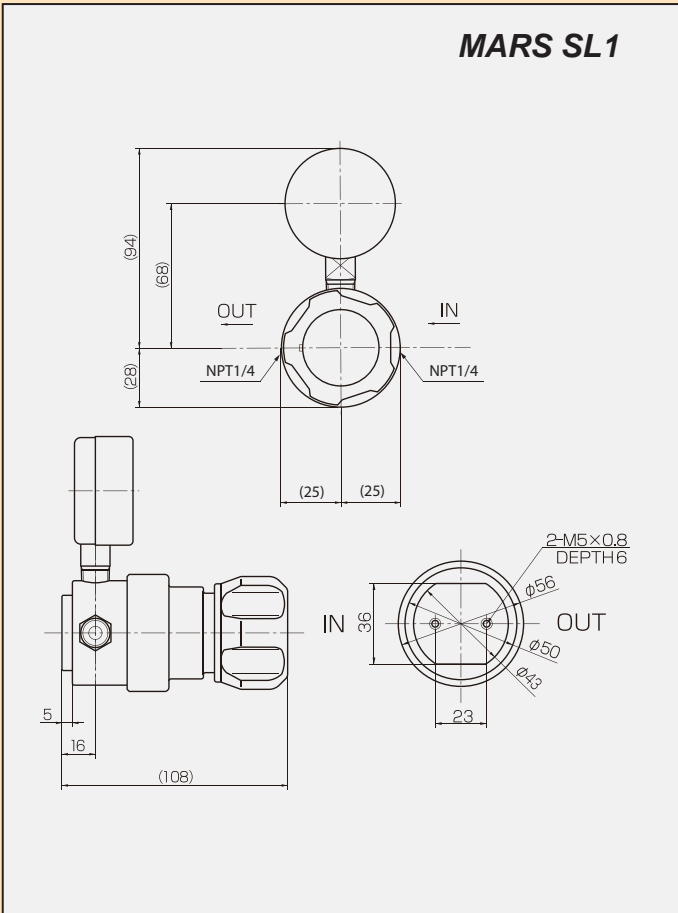
SINGLE STAGE



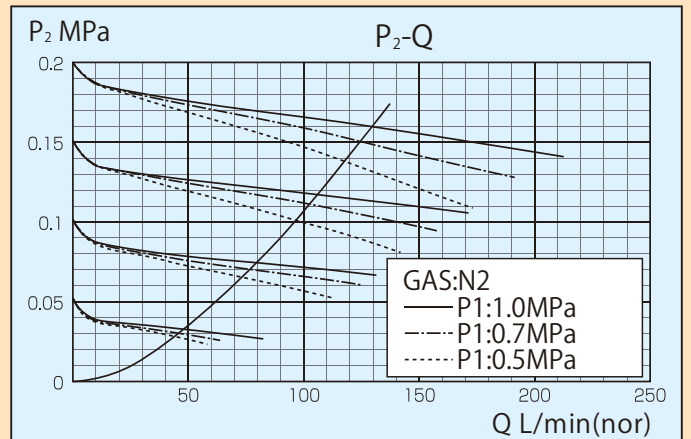
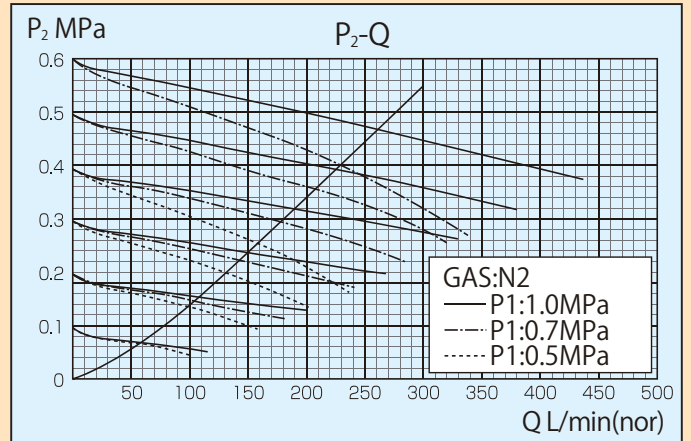
SINGLE STAGE



PIPE LINE



PIPE LINE



MARS



※ 특별사양이므로 납기, 금액을 확인 바랍니다.

① Body Material	
S	SUS

② Classification	
H	High
L	Low

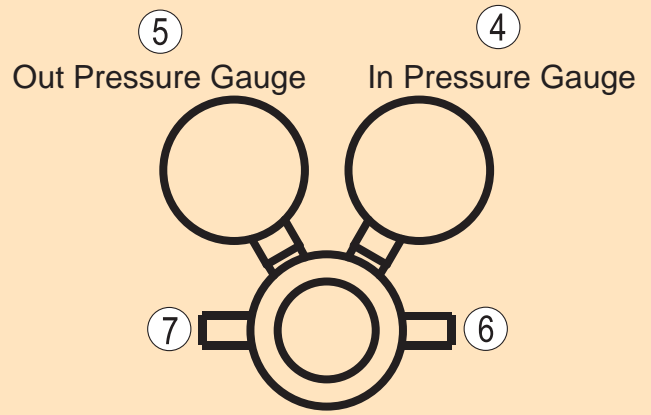
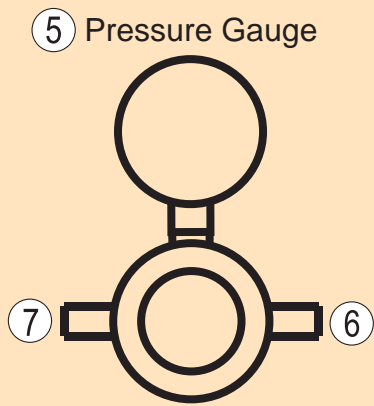
③ Flow Capacity	
1	Standard

④ P1	
B5	25MPa
50	5.0MPa※
25	2.5MPa
15	1.5MPa
10	1.0MPa
06	0.6MPa

⑤ P2	
25	2.5MPa※
20	2.0MPa※
15	1.5MPa
10	1.0MPa
06	0.6MPa
03	0.3MPa

⑥ Inlet Connection	
NPT 1/4	

⑦ Outlet Connection	
NPT 1/4	



TANAKA MARS Series는

고순도 가스, 분석용 특수가스, 믹싱 가스, 부식성 가스등에 사용할 수 있도록 제작된 NPT 1/4"타입의 압력조정기 입니다.

- 특징
- *본체와 내부는 Stainless Steel 316 이상의 재질을 사용.(Part List 확인)
 - *INLET PRESSURE:0.6~25MPa
 - *OUTLET PRESSURE:0.1~2.5MPa
 - *압력조정기의 시트를 보호하기 위해 필터 사용
 - *Panel mounting 또는 Wall mounting 이 가능합니다.(Bracket별도금액 추가 됩니다)
 - *실험실, 의료, 제약, 분석기,연구소, 산업용 가스제어 및 산업용가스 실린더
 - *3-PORT, 4-PORT

